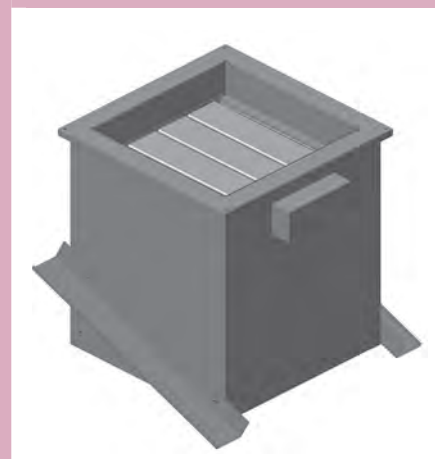


СТАМ® 211

СТАКАНЫ **МОНТАЖНЫЕ**
УТЕПЛЕННЫЕ С **ВСТРОЕННЫМ**
КЛАПАНОМ **ГЕРМИК-П**
производства ООО «ВЕЗА»



•35 •40 •45 •51 •56 •63 •71 •88 •90 •109 •112 •136*

*Типоразмер СТАМ® (числовой индекс) соответствует размеру проходного сечения в сантиметрах.

ИСПОЛНЕНИЕ

- **Общепромышленное (Н)**
- **Коррозионностойкое (К1)**

РЕЖИМ РАБОТЫ

- **T80** – температура перемещаемой среды до 80°C (время работы - постоянно)

НАЗНАЧЕНИЕ

СТАМ®211 - стаканы монтажные утепленные с встроенным клапаном ГЕРМИК®-П предназначены для применения в проекте строительных конструкций на любом типе кровли зданий совместно с вытяжными и приточными крышными вентиляторами •КРОС® •КРОВ® •УКРОС® •УКРОВ® •ВКОП®0 •ОСА®.

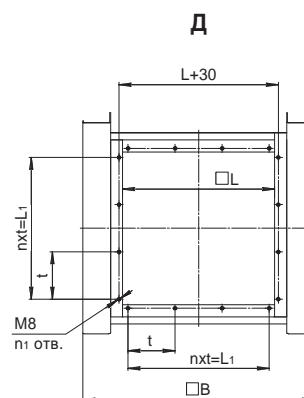
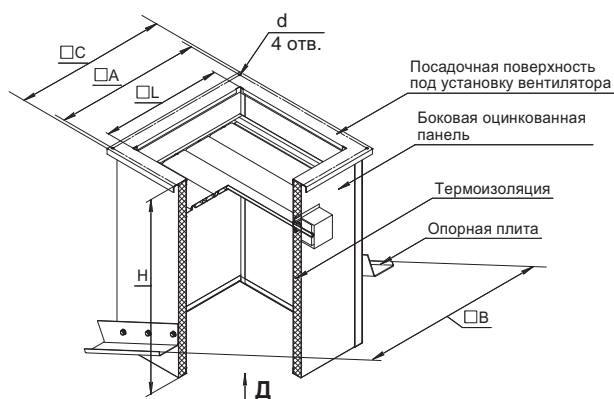
КОНСТРУКЦИЯ

Конструкция утепленного стакана СТАМ®211 представляет собой коробчатую конструкцию, состоящую из стальной сварной рамы, несущей основную опорную нагрузку, внутри которой закреплен воздуховод квадратного сечения, изготавливаемый из оцинкованной (исполнение Н) или нержавеющей стали (исполнение К1). Боковые стороны рамы полностью закрыты панелями из оцинкованной стали. Между рамой и воздуховодом находится термоизоляция.

Стакан имеет встроенный клапан ГЕРМИК®-П. Теплоизолированный кожух защиты привода с подогревом для СТАМ®211 не предусмотрен, применение ниже минус 30°C не рекомендовано.

Для крепления на кровле СТАМ®211 поставляют с регулируемыми при монтаже боковыми опорами. Угол наклона устанавливается при монтаже на кровле, максимальный уклон 1:2. Возможна установка на кровле без уклона. Высота СТАМ®211 – 1000мм, рассчитана на толщину снегового покрова более 500мм, с учетом изменяемого угла монтажа в кровлю.

Присоединительные размеры СТАМ®211 полностью соответствуют ряду присоединительных размеров крышных вентиляторов •КРОС® •КРОВ® •УКРОС® •УКРОВ®.

ГАБАРИТНЫЕ РАЗМЕРЫ
СТАМ® 211


Типоразмер СТАМ	Размеры, мм										Масса, кг
	A	B	C	L	L1	t	n	n1	H	d	
35	480	685	520	355	275	137,5	2	12	1000	12	160
40	530	730	565	400	360	180					
45	580	780	615	450	390	195					
51	630	830	665	500	450	225					
56	690	890	725	560	585	195					
63	755	960	790	630	780	260	3	16		14	
71	840	1040	875	710	1050	150					
88	1005	1210	1050	880	960	160	7	31			
90	1050	1230	1090	900	1260	210					
109	1220	1420	1260	1090	1260	210					
112	1350	1450	1390	1120	960	160	6	28	18		
136	1505	1700	1545	1370	1260	210					

МАРКИРОВКА
Пример 1:

Стакан монтажный СТАМ® 211 (стандартный, тепло-шумоизолированный с встроенным клапаном ГЕРМИК-П); для шахты размером 35x35см; общепромышленного исполнения:

СТАМ 211-35-Н
Таблица сочетаний изделий по отдельности для применения вместе с серией СТАМ® 211

Изделие	Типоразмер сочетаемых изделий												
	35	40	45	51	56	63	71	88	90	109	112	136	
СТАМ 211	35	40	45	51	56	63	71	88	90	109	112	136	
КРОС(КРОВ)-2013	035	040	045	050	056	063	071	080	090	100	112	125	
ЗОНТ-СТАМ	35	40	45	51	56	63	71	88	90	109	112	136	
ВКОП 0					040	045	•050	•056	063	071	080	090	•100 •112 •125
ПЕК-ОСА					040	045	•050	•056	063	071	080	090	•100 •112 •125
ПОД	50			84			93			137			

ПРИМЕР МОНТАЖА
